



APLICAÇÕES :

Os captors de pressão TOP INDUSTRIE são elaborados para aplicações industriais e laboratorios. Eles são robustos, fiáveis e precisos.

Esses captors existem em duas categorias: 0 - 1000 bar e 1000 - 7000 bar. Eles devem ser ligados à um indicador digital de pressão.

GENERALIDADES :

- Captor alta pressão com indicadores metálicos.
- Categoria de precisão : $\pm 0,25\%$.
- Impermeabilidade : metal/metal.
- Alta estabilidade no temp e em temperatura.

CARACTERISTICAS ELECTRICAS A 20°C :

- Amplitude de medida :
Série 503 : 20, 50, 100, 200, 500, et 750 bar.
Série 504 : 1000, 1600, 2500, 3200, 4000 et 7000 bar.
- Alimentação : 10 Vcc.
- Signal de saída : Série 504 : 10 mV PE .
Série 503 : 20 mV PE.
Optção : 4 - 20 mA.
- Desequilíbrio inicial : $\pm 0,4$ mV.
- Impedância de saída : 1000 Ω .
- Impedância de entrada : 1000 Ω .
- Error global (linearidade e histerese) : $\pm 0,25\%$ (0,6% : $P \geq 3500$ bar).
- Temperatura de uso : -25°C à $+85^\circ\text{C}$.
- Variação termica : $0,03\%$ / $^\circ\text{C}$.
- Faixa de compensação : -5°C à $+65^\circ\text{C}$.
- Deriva termica do zero $< \pm 0,02\%$ de E.M. / $^\circ\text{C}$.
- Conexão electrica : conector Jaeger
7 broches (fornecido).
- Conexão AP :
Série 503 : 1/4" NPT macho (cônico).
Série 504 : 1/4" HP fêmea.

- Matéria : 1.4542.
- Sobrecarga admissível :
Sem deterioração : 150% de E.M. até 3200 bar.
Sem destruição : 200% de E.M. até 3200 bar.
- Para 7000 bar :
Sobrecarga limitada a 9000 bar.
- Volume morto :
Série 503 : $0,3\text{ cm}^3$ - Série 504 : $0,3\text{ cm}^3$
- Peso : 250g aproximadamente.

A PEDIDO :

- Redutor para tubo : 1/6" - 1/8" - 3/8" - 9/16".

OPTCÃO :

- Outrastemperaturas.
- Saída cable.
- Saída 4-20 mA.
- 10 000 bar.
- Hidrogênio.

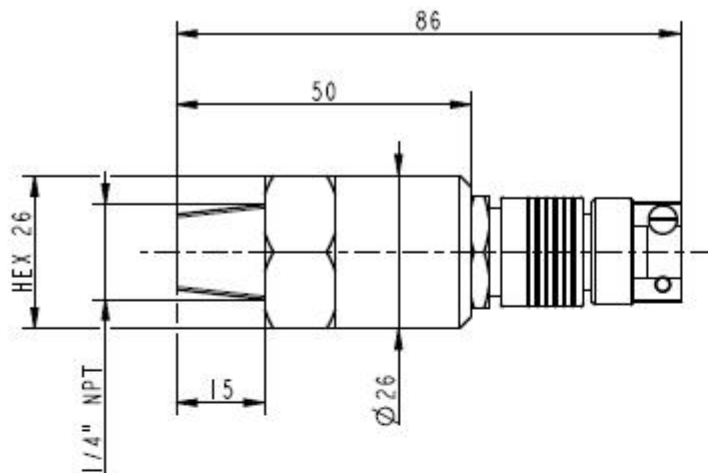


CAPTOR DE PRESSÃO 0 - 7000 bar

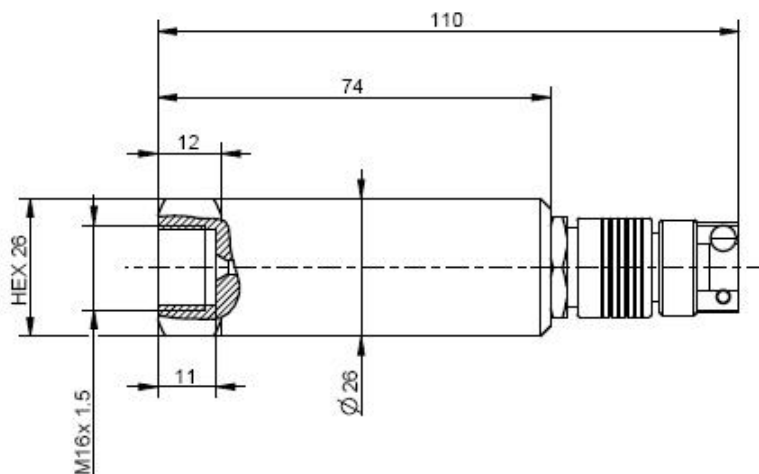
| REFERENCE CAPTEUR | | | | | | |
|-------------------|-----------|-----------|-----------|-----------|-----------|-----------|
| E.M. bar | 20 | 50 | 100 | 200 | 500 | 750 |
| SERIE 503 | 503 02 00 | 503 05 00 | 503 10 00 | 503 20 00 | 503 50 00 | 503 75 00 |
| E.M. bar | 1 000 | 1 600 | 2 500 | 3 200 | 4 000 | 7 000 |
| SERIE 504 | 504 10 00 | 504 16 00 | 504 25 00 | 504 32 00 | 504 40 00 | 504 70 00 |

- Saída para conector 7 broches Jaeger.
broche 1 : + alimentação.
broche 2 : - medida.
broche 3 : - alimentação.
broche 4 : + medida.
- Corte de calibração : fazer um curto-circuito entre 5 e 2.
- O corte de calibração é dado no ficha técnica de cada captor.
- Hardware associado : ver indicadores digitais de pressão.

• CAPTOR SERIE 503



• CAPTOR SERIE 504



O material definido nesta documentação é suscetível de ser modificado sem aviso devido aos progressos técnicos das nossas fabricações.

