

APLICAÇÕES :

Os autoclaves a bridas de TOP INDUSTRIE permitem trabalhar em toda segurança até 2000 bar. Graças a uma impermeabilidade por junta metálica, eles oferecem uma gama de temperatura muito larga de -180°C a +600°C. Para pressões ainda mais elevadas, até 6000 bar, TOP INDUSTRIE oferece uma gama específica de autoclaves de síntese hidrotermal. Para corrosões específicas, os autoclaves com forro (Ficha Técnica L12B) respondem aos seus desejos.

CARACTERÍSTICAS :

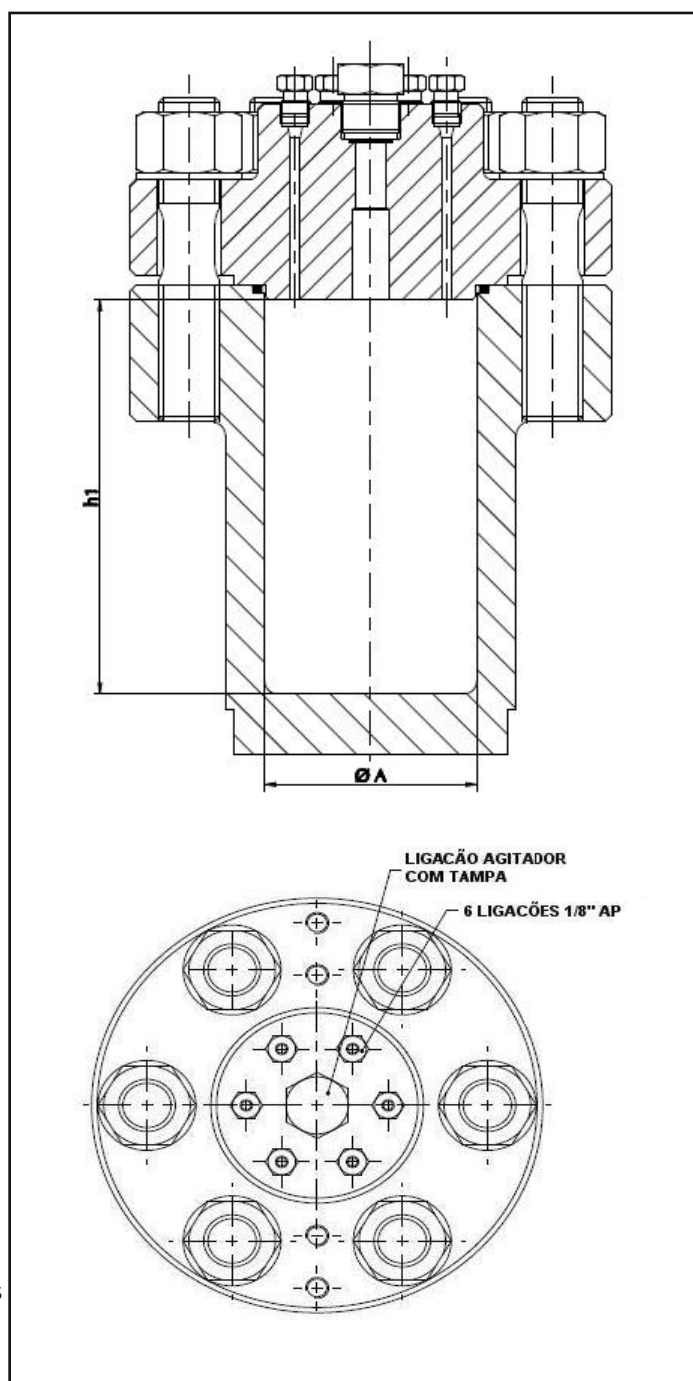
- Pressão de utilização : do vázio até 2000 bar.
- Temperatura de utilização : -180°C a +600°C.
- Abertura/fechadura : por brida e tarugos.
- Impermeabilidade : por junta metálica ou junta PTFE, Viton ou Kalrez, Grafite.
- Material : 1.4404, 1.4571, 1.4418, 1.4980.
Opção : Hastelloy B ou C, titâno, Inconel.
- Multiplas conexões : em 1/8", 1/4" ou 9/16".
- Fluido : líquido ou gás.
- Recepção CE segundo PED 97/23

OPÇÕES :

- Aquecimento por forno.
- Refrigeração por banho termostático.
- Regulação da temperatura.

REFERÊNCIA	VOLUME (L)	Ø A (ml)	h1 (mm)
696 30 00	0,1	40	80
696 31 00	0,3	55	126
696 32 00	0,5	70	130
696 33 00	0,750	78	160
696 34 00	1	90	160
696 35 00	2	110	210
696 36 00	5	150	283
696 37 00	10	180	393
696 38 00	40	280	650

Nota : Além de esta gama tradicional, consultar-nos para todos outros volumes ou pressões.



O material definido nesta documentação é susceptível de ser modificado sem aviso devido aos progressos técnicos das nossas fabricações.

