

# MULTIPLICADOR DE PRESSÃO



## APLICAÇÕES :

Os multiplicadores de pressão TOP INDUSTRIE funcionam tanto com gás como com líquido e permitem obter pressões até 12 000 bar. Vários modelos existem mas podemos conceber e realizar o modelo específico que corresponde à sua necessidade tanto em pressão como em volume.

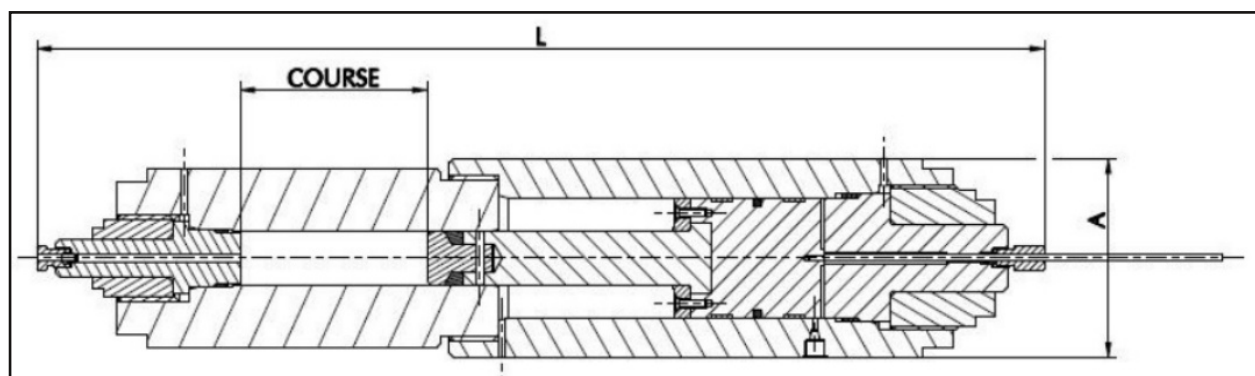
## CARACTERÍSTICAS :

- Fluido Fluido AP : líquido ou gás.
  - Fluido primário : líquido ou gás.
  - Junta de Bridgman para as altas pressões.
  - Material : 35 NCD 16 ou aço inoxidável.
- Outros materiais possíveis : Hastelloy, Inconel, etc.

- Simple efeito, pressão de retorno mini de 200 a 500 bar.
- Funcionamento estático ou dinâmico.

## OPÇÕES :

- Vara central permitindo conhecer a posição do pistão.
- Contactos electricos fim de volta.
- Duplo efeito



PRESSÃO AP	PRESSÃO PRIMARIA	VOLUME AP	VOLTA	L	A	CONECTOR AP	CONECTOR PRIMARIO	REFERENCIA
bar	bar	cm <sup>3</sup>	mm	mm	mm			
1 500	200	90	59	595	196	1 / 4"	3 / 4" gás	602 01 00
2 400	500	157	125	703	128	1 / 4"	1 / 4" AP	602 02 00
7 000	350	31	122	590	128	1 / 4"	1 / 4" AP	602 03 00
12 000	500	50	170	600	130	1 / 4"	1 / 4" AP	602 04 00

O material definido nesta documentação é susceptível de ser modificado sem aviso devido aos progressos técnicos das nossas fabricações.

